



# 41 EM - Art. 61042



Modell ab 2008



## 41 EM - Art.61042

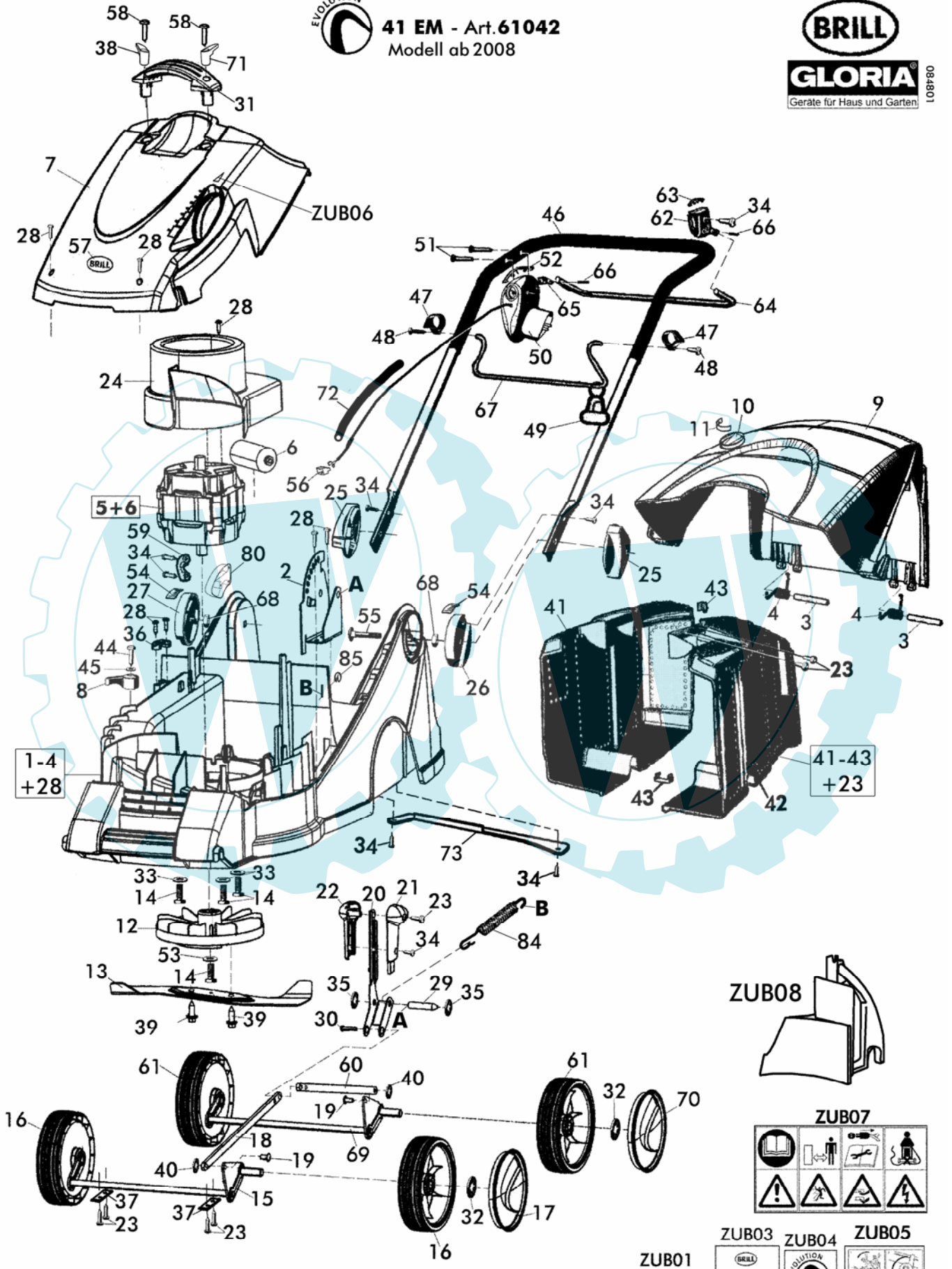
Modell ab 2008



### GLORIA

Geräte für Haus und Garten

LOB880



Technische Änderungen vorbehalten

2/3	EVOLUTION		41 EM - Art. 61042		BRILL GLORIA
2008			Modell ab 2008		
Rev.084704					
Bild Nr. REF.N° POS.N°	BEST.-NR. PART-N°. N° d. PIECE	BEZEICHNUNG	DESCRIPTION	Anzahl Qty. Qte.	
1-4+28	14301	Gehäuse 41 08	Chassis 41 08	1	
2	14102	Lochplatte	Adjustment plate	1	
3	14103	Zylinderstift DIN 7 8m6x60	Pin DIN 7 8m6x60	1	
4	14104	Schenkelfeder	Leg spring	2	
5+6	14061	E-Motor TS08	Electric Motor TS08	1	
6	14004	Kondensator 16 µF	Condenser 16 µF	1	
7	14062	Elektrohaube	Hood	1	
8	14739	Halteriegel	Lock bar	1	
9	14063	Schwenkklappe 41	Pan flap 41	1	
10	14130	Füllstandsanzeige kpl	Lever indicator cpl.	1	
11	14787	Aufkleber "FULL"	Label "FULL"	1	
12	14132	Messeraufnahme	Blade collet	1	
13	61606	Messer 41	Blade 41	1	
14	14017	SKT-Schraube ISO 4017-M8x20-10.9	Screw ISO 4017-M8x20-10.9	4	
15	14315	Radachse vorne kpl.	Front wheel axle cpl	1	
16	14065	Laufrad 160 2K	Wheel 160 2K	2	
17	14021	Radkappe 150	Wheel cap 150	2	
18	14765	Zugstange vorne 41	Front tension rod 41	1	
19	14147	Bolzen	Bolt	2	
20	14160	Höhenverstellhebel kpl	Height adjustment lever assy.	1	
21	14006	Höhenverstellgriff rts	Height adjustment grip part right	1	
22	14007	Höhenverstellgriff lks	Height adjustment grip part left	1	
23	09864	LIB-Schraube B4,2x19 DIN7981	Screw B4,2x19 DIN7981	10	
24	14064	Lüftung 41	Air guide 41	1	
25	14009	Gelenkspanngriff	Link mounting grip	2	
26	15258	Höhenverstellscheibe Links	Adjustment washer left	1	
27	15257	Höhenverstellscheibe Rechts	Adjustment washer right	1	
28	10268	LIB-Schraube 4,8x19	Screw 4,8x19	7	
29	14014	Lagerstift	Pin	1	
30	14015	Bolzen	Bolt	1	
31	14022	Heckgriff	Rear grip	1	
32	14013	Starlock,Schnellbef.Ø12/399417	Starlock 12	4	
33	06465	Scheibe DIN 125 A8,4	Washer DIN 125-A8,4	3	
34	06820	LIB-Schraube B4,2x13	Screw B4,2x13	7	
35	14525	Starlock,Schnellbef Ø10/399415	Starlock 10	2	
36	14851	Kabelklemme	Clamp	2	
37	14081	Klemmteil zur Achse	Axle clamp	2	
38	14058	Sperrhebel 41	Lock lever 41	1	
39	14785	SKT-Schraube 8x25 DIN6928	Screw 8x25 DIN6928	2	
40	14189	Starlock,Schnellbef.Ø6/399209	Starlock 6	2	
41-43 +23	14345	Fangkorb kpl. 41	Grass catcher assy.cpl. 41	1	
43	12970	Verbindungsklammer, lose	Clamp	9	
44	08667	LIB-Schraube 6,3x19	Screw 6,3x19	1	
45	14753	Scheibe M7DIN 125A	Washer M7DIN 125A	1	
46	14531	Rohrbügel 40 EM kpl.	Handle bar rod 40 EM assy	1	
47	11819	Führungsstangenhalter 22	Guide support 22	2	
48	06814	LIB-Schraube B3,5*13 DIN7981	Screw B3,5*13 DIN7981	2	
49	10962	Zugentlastung	Pull relief	1	

3/3	EVOLUTION	41 EM - Art. 61042			BRILL
2008		Modell ab 2008			GLORIA
Rev.084704					Gloria for Parks and Gardens
Bild Nr. REF.N° POS.N°	BEST.-NR. PART-NO. NO d. PIECE	BEZEICHNUNG	DESCRIPTION	Anzahl Qty. Qte.	
50	14585	Bügelhalter	Switch 36EM	1	
51	11623	PT-Schraube K40	PT-ScREW K40	2	
52	12577	Schalterabdeckung	Switch cover	1	
53	06842	SCHEIBE A8,4 DIN9021 VERZ	Washer A8,4 DIN9021	1	
54	15102	Aufkleber Höhenverstellung	Label Height adjustment	2	
55	14759	FR-Schraube DIN 603-M8x60	Screw DIN 603-M8x60	2	
56	10988	LPH Steckhülse	LPH connector	1	
57	14754	Aufkleber "BRILL"	Label "BRILL"	1	
58	14027	LIB-Schraube ISO7049-Torx5,5*38 C	Screw ISO7049-Torx5,5*38 C	2	
59	14850	Kabelleiter	Cable guide	1	
60	14321	Zugstange hinten	Rear tension rod	1	
61	14070	Laufrolle hinten 180 kpl.	Rear Wheel 180 cpl	2	
62	11814	Bügelhalter kompl.	Bracket bearing cpl.	1	
63	12578	Abdeckung	Cover	1	
64	13700	Auslösebügel gep.	Switch bracket	1	
65	12590	Adapter zum Schalter	Switch adapter	1	
66	12503	Spannstift DIN 7	Pin DIN 7	2	
67	13673	Führungsstange	Guide rod	1	
68	06493	SKT-Mutter BM8	Nut BM8	2	
69	14335	Radachse hinten	Rear Wheel axle	1	
70	14110	Radkappe 180	Wheel cap 180	2	
71	15426	Sperrhebel links 41/42	Lock lever left 41/42	1	
72	15424	Schutzschlauch 350mm lg.	Tube 350mm	1	
73	15452	Versteifungsblech 41-42	Support 41-42	1	
80	14850	Kabelführung	Cable guide	1	
84	15571	Höhenverstellfeder 41	Height adjustment spring 41	1	
85	15572	Scheibe zur Zugfeder	Washer to tension spring	1	
		<b>ZUBEHÖR</b>	<b>ACCESSORIES</b>		
ZUB01	14790	Gebrauchsanweisung EVOLUTION	Instruction for use EVOLUTION	1	
ZUB03	13064	GAW Ergänzung zur GAW 61052/61042	Instruction Addendum for 61052/61042	1	
ZUB04	14582	Aufkleber 61042	Label 61042	1	
ZUB05	13061	Aufkleber, Funktionen	Label, Functions	1	
ZUB06	14856	Aufkleber,rot -Höhe 1,6mm	Label, red-height 1,6mm	1	
ZUB07	15255	Piktogrammaufkleber	Label, Pictogramm	1	
ZUB08	78933	Evolution-Mulch-Box 41 (optional)	Evolution-Mulch-Box 41 (optional)	1	